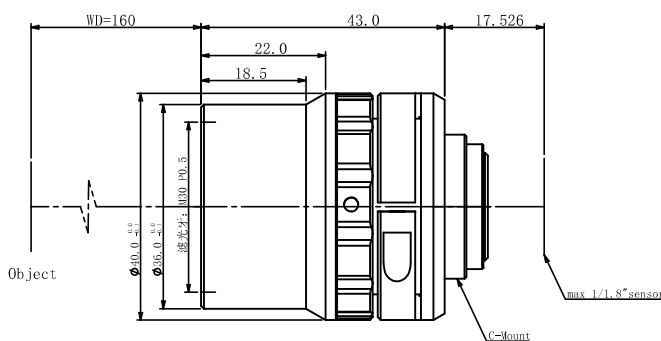


# 规格书

## WWT118-025-160

### 6M 工业镜头



#### 光学参数

放大倍率 $\beta$ (x)	0.25
物方工作距 WD (mm)	160
支持 CCD 尺寸 ( $\Phi$ mm)	9(1/1.8")
像方 F/#	5.6
焦距 (mm)	36.65
数值孔径 NA	0.02235
物方分辨率 ( $\mu$ m)	15.0
物方景深 DoF (mm)	7.2
像方 MTF30 (lp/mm)	168
TV 畸变 (%)	0.05

#### 视野范围 (mm × mm)

1/1.8" (7.13x5.37)	28.52x21.48
1/1.8" (7.43x4.9)	29.72x19.6

#### 机械参数

相机接口	C
镜头总长 (mm)	43.0
是否同轴光 / 可调光栏	否 / 否

