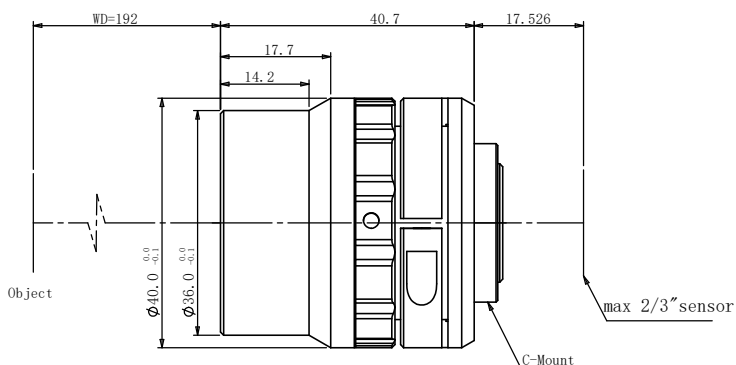


规格书

WWT230-02-192

6M 工业镜头



光学参数

放大倍率 β (x)	0.2
物方工作距 WD (mm)	192
支持 CCD 尺寸 (Φ mm)	11.0(2/3")
像方 F/#	5.6
焦距 (mm)	35.52
数值孔径 NA	0.01777
物方分辨率 (μ m)	18.9
物方景深 DoF (mm)	11.2
像方 MTF30 (lp/mm)	124
TV 畸变 (%)	-0.028

视野范围 (mm × mm)

1/1.8" (7.13x5.37)	35.65x26.85
1/1.8" (7.43x4.9)	37.15x24.5
2/3" (8.45x7.1)	42.25x35.5

机械参数

相机接口	C
镜头总长 (mm)	40.7
是否同轴光 / 可调光栏	否 / 否

